



MANUAL DE UTILIZARE ȘI ÎNTREȚINERE

Rev 1 | 03.2023

POMPĂ SUBMERSIBILĂ

PENTRU ACVARIU




- **Pompă submersibilă de recirculare a apei pentru utilizare în :**
- **acvariu**
- **mini iazuri**
- **fântâni arteziene**
- **cascade**

GF-2276 25W,1800L/H

GF-2277 60W,3200L/H

GF-2278 105W,4500L/H

 **Oțiți cu atenție prezentele instrucțiuni de funcționare înainte de prima punere în funcțiune a produsului și respectați obligatoriu instrucțiunile de siguranță! Nerespectarea indicațiilor din prezentul manual scutește producatorul de orice răspundere și duce la pierderea garanției! Păstrați acest manual pentru referințe ulterioare.**

RO

CUPRINS

1.INFORMAȚII GENERALE	2
2.INSTRUCȚIUNI DE SIGURANȚĂ	2
3.DATE TEHNICE - DESCRIEREA PRODUSULUI	3
4.ASAMBLAREA PRODUSULUI	3
5.CARACTERISTI TEHNICE	3
6.INSTRUCȚIUNI DE UTILIZARE	4
7.ÎNȚREȚINEREA PRODUSULUI	4
8.DEPOZITAREA PRODUSULUI	4
9.ELIMINAREA PRODUSULUI	4
10.DECLARAȚIE DE CONFORMITATE	5
11.CERTIFICAT DE GARANȚIE	6

În conformitate cu OUG. nr. 140/2021

INFORMAȚII GENERALE

01

Prezentul manual a fost redactat pe baza documentelor originale realizate de către producător și a fost localizat pentru comercializare pe piața locală. În acest document se regăsesc integral toate indicațiile originale provenite de la producător.

Protejați-vă pe dumneavoastră și pe ceilalți de rănire prin utilizarea corectă a produsului - citiți manualul înainte a primei utilizări și urmați toate măsurile de siguranță.

INSTRUCȚIUNI DE SIGURANȚĂ

02

După îndepărtarea ambalajului, verificați integritatea ansamblului și în caz de deteriorare vizibilă, nu-l utilizați și contactați vânzătorul.

Asigurați-vă înainte de utilizare că pompa este asamblată corespunzător și în siguranță.

Verificați integritatea cablului de alimentare și a stecherului iar dacă prezintă intreruperi ale izolației nu folosiți pompa

RO

DESCRIEREA PRODUSULUI

03

Felicitari pentru achiziționarea acestui produs modern, funcțional și practic, fabricat din materiale de cea mai bună calitate.

Pompa submersibilă cu aspirația apei în în patea inferioară de jur împrejur la 360°. Poate fi utilizată la nivel de apă scăzut atata timp cât pompa rămâne amorțată. Pompa submersibilă cu funcționare silențioasă, foarte bine izolată și sigură în lucrul cu apă. Pompa funcționează la temperaturi cuprinse în intervalul 5 - 40 °C și nu va fi folosită în contact cu nici un lichid inflamabil.

Poate fi folosită atât în apă dulce cât și în apă sărată. Are o durată de viață lungă și rezistentă la coroziune. Eficiența și consum minim de energie electrică.

Pompa apă submersibilă ce se poate utiliza ca pompa de recirculare a apei în acvariu, în mini iazuri, pompa submersibilă pentru fantani arteziene, pompa pentru cascade sau diverse amenajări ce implică propulsia, mișcarea sau căderi de apă, sisteme hidroponice etc.

Pompa de apă de calitate excelentă concepută a fi exploatată NUMAI scufundată în apă.

03

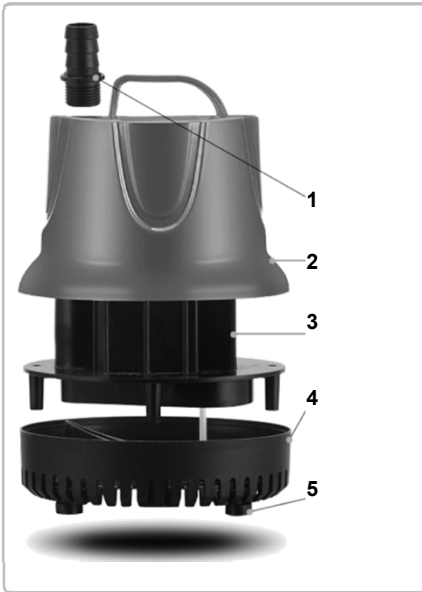
DESCRIEREA PRODUSULUI

Atentie! La alegerea pompei de apa tineti cont ca debitul maxim de apa scade direct proportional cu inaltimea coloanei de apa. In functie de inaltimea coloanei de apa ridicate debitul de apa variaza, astfel ca la inaltimea maxima a coloanei de apa ridicata debitul este ZERO.

04

ASAMBLAREA PRODUSULUI

Se monteaza stutul pentru furtun si picioarele tip ventuza pentru fixarea pompei de fundul acvariului.



Nr. Descriere

- | | |
|----|----------------------|
| 1. | Stut demontabil |
| 2. | Capac material ABS |
| 3. | Carcasa motor |
| 4. | Capac de admisie |
| 5. | Picioare tip ventuza |

CARACTERISTICI TEHNICE

05

Caracteristicile tehnice ale pompelor din aceasta gama sunt prezentate in tabelul de mai jos:

Model	GF-2276	GF-2277	GF-2278
Tensiune	220 + 230V	220 + 230V	220 + 230V
Frecventa	50 Hz	50 Hz	50 Hz
Debit	1800 l/h	3200 l/h	4500 l/h
Putere	25 W	60 W	105 W
Temperatura de lucru a lichidului	< 35°C	< 35°C	< 35°C
Inaltimea maxima a coloanei de apa	2 m	3 m	4.5 m
Lungime cablu	1.5m	1.5m	1.5m
Material corp	ABS	ABS	ABS
Clasa de izolatie	IPX8	IPX8	IPX8
Nivel zgomot	40dB	40dB	40dB
Dimensiune	104*84*106mm	140*110*150mm	173*137*175mm
Nr. bucbax	48 buc	24 buc	12buc
Masa neta	22kg	22.5kg	21.5kg
Masa bruta	23kg	23.5kg	22.5kg

GOLDEN FISH SRL - Micul Fermier - Depozitul Central Stefanestii de Jos, Linia de Centura 5, CTPark Bucharest North, Stefanestii de Jos, Ilfov 077175
tel: +40 751 098 855; email: service@micul-fermier.ro

RO

06

INSTRUCȚIUNI DE UTILIZARE

Se aseaza pompa in locul de utilizare avand un nivel minim de 10cm de apa pentru a functiona.

Această pompă dezvoltă debit dar nu și presiune!

Sfat în a alege pompa de apă submersibilă potrivită:

Dacă aveți nevoie de apă la înălțimea de 1 m față de locul în care veți monta pompa, trebuie să achiziționați o pompă submersibilă care să aibe o înălțime maximă a coloanei de apă de minim 2 metri (minim 2 X H maxim al pompei) pentru ca pompa să aiba debit suficient pentru a funcționa în bune condiții și cu efectul de debit așteptat.

Atentie! La alegerea pompei de apa tineti cont ca debitul maxim de apa scade direct proportional cu inaltimea coloanei de apa. In functie de inaltimea coloanei de apa ridicate debitul de apa variază, astfel ca la inaltimea maxima a coloanei de apa ridicata debitul este ZERO.

07

ÎNȚREȚINERE

Se va curata cu regularitate de particulele aspirate si depunerile de calcar. Nu utilizati solventi, benzina sau detergenti concentrati pentru curatarea pompei.

08

DEPOZITAREA PRODUSULUI

Depozitați aparatul astfel încât acesta să nu poată fi pornit de către persoane neautorizate.

Nu lăsați produsul să stea în soare sau la o temperatură mai scăzută de -10°C, dacă nu este folosit o perioadă mai lungă de timp.

Depozitați aparatul într-un spațiu inaccesibil copiilor, într-o poziție stabilă și sigură.

Nu păstrați produsele ambalate în folie sau în punga de plastic pentru a evita acumularea umidității. Evitați contactul aparatului cu produse chimice, inflamabile, combustibili.

ELIMINAREA PRODUSULUI

09

Nu aruncați utilajele electrice împreună cu deșeurile menajere! În conformitate cu **Directiva Europeană 2002/96/CE** privind deșeurile de echipamente electrice și electronice și punerea în aplicare a acesteia în conformitate cu legislația națională, instrumentele electrice care au ajuns la sfârșitul vieții trebuie colectate separat și returnate la o instalație de reciclare compatibilă cu normele de protecție a mediului.



Utilizatorul are responsabilitatea de a asigura îndepărtarea aparatului la sfârșitul duratei sale de viață în instalațiile de colectare corespunzătoare, cunoscând sancțiunile prevăzute de legislația în vigoare privind deșeurile.

Colectarea selectivă pentru fiecare material pentru reciclare, tratare și eliminare compatibilă cu mediul contribuie la evitarea posibilelor efecte negative asupra mediului și asupra sănătății și promovează recuperarea materialelor din care este compus produsul.

Pentru informații mai detaliate cu privire la sistemele de colectare disponibile, contactați serviciul local pentru eliminarea deșeurilor sau magazinul unde a fost efectuată achiziția.

Producătorii și importatorii își îndeplinesc responsabilitatea pentru reciclarea, tratarea și eliminarea produselor compatibile cu mediul, fie direct, fie prin participarea la un sistem colectiv de colectare și reciclare.

Amblajul produsului este 100% reciclabil. Echipamentele electrice uzate și accesoriile acestora conțin o cantitate considerabilă de materii prime și plastic, care pot fi reciclate la randul lor.



10

DECLARAȚIE DE CONFORMITATE

1. Denumirea producătoruluiFabricat in P.R.C. pentru GOLDEN FISH SRL, România
 2. Adresa producătoruluiCTPark Bucharest North, Linia de Centura 5
 Ștefăneștii de Jos, Judetul Ilfov, România
 3. Denumire produs**POMPĂ SUBMERSIBILĂ PENTRU ACVARIU**
 4. Numar de identificare produs/ Model fabricant:.....**GF-2276;GF-2277;GF-2278**

SC GOLDEN FISH SRL, Micul Fermier - Depozitul Central Stefanestii de Jos, Linia de Centura 5, CTPark Bucharest North, Stefanestii de Jos, Ilfov 077175 , înregistrată la Registrul Comerțului Ilfov cu nr. J23/2652/2016, CUI RO 22908031, prin reprezentant legal Pastrav Gabriel Constantin în calitate de Administrator, declarăm pe propria raspundere, cunoscând prevederile art. 292 Cod Penal cu privire la falsul în declarații, faptul că produsul **“POMPĂ SUBMERSIBILĂ PENTRU ACVARIU GF-2276;GF-2277;GF-2278“** care fac obiectul acestei declarații de conformitate nu pun în pericol viața, sănătatea și securitatea muncii, nu produc impact negativ asupra mediului

Semnat pentru și în numele:.....S.C. GOLDEN FISH SRL
 Adresa la care se constituie și se păstrează dosarul tehnic:

Micul Fermier - Depozitul Central Stefanestii de Jos,
 Linia de Centura 5, CTPark Bucharest North,
 Stefanestii de Jos, Ilfov 077175 , Romania,
 email: service@micul-fermier.ro,
 Tel: 0374 496 580

Nume și prenumele
 persoanei împuternicite: mar.2023



Păstrăv Gabriel Constantin



(Semnatura și stampila)

RO

CERTIFICAT DE GARANȚIE

Stimate client,

Vă mulțumim pentru încrederea pe care ne-ați acordat-o prin cumpărarea acestui produs și vă asigurăm de întreaga noastră colaborare pe întreaga perioadă de utilizare a acestuia.

SC GOLDEN FISH SRL, acordă cumpărătorului o garanție legală/comercială în condițiile prezentului certificat de garanție, fără a limita sau elimina drepturile consumatorului în conformitate cu OUG 140/2021 ce transpune Directiva (UE) 2019/771.

SC GOLDEN FISH SRL garantează aplicarea de măsuri corective, fără costuri, în caz de neconformitate a bunurilor și că aceste măsuri nu afectează garanția acordată.

dicate în prezentul manual. **INTERVENȚII ÎN PERIOADA DE GARANȚIE:**

Produs	Nume produs
Tip	Produs fără elemente digitale
	Produs cu elemente digitale ce încorporează un conținut digital sau un serviciu digital
	Produs acționat de un motor termic
	Produs acționat de un motor electric
	Produs de tip accesoriu / Produs fără acționare

Comerciant	Vanzator:..... / Magazin:.....
Date de contact	Adresa:
Nr. factură / Data	E-mail:
Semnătura	Tel.:

Cumpărător	Nume/Prenume:
Date de contact	Adresa: E-mail: Tel:
Semnătura

Comanda	Achiziție din magazin fizic	On-line
Modalitate de achiziție	Proba de funcționare realizată
	Din stoc existent
Modalitatea de comandă	În stoc dar nu la locul achiziției	La comanda specială

Garanția	Consumatori	Profesioniști / Persoane juridice
Legală	2 ani	1 an
Comercială	2 ani	1 an

Semnătura Vânzător

GARANȚIE COMERCIALĂ**2 ani**

Durata medie de utilizare a produsului este de 10 ani dacă se utilizează conform specificațiilor pentru uz gospodăresc și sunt evitate solicitările excesive specifice utilizării industriale.

SC GOLDEN FISH SRL, în condițiile prezentului certificat de garanție, acordă cumpărătorului o garanție comercială de 2 ani de la livrarea produsului.

GARANȚIE DE CONFORMITATE LEGALĂ**2 ani**

În conformitate cu OUG. nr. 140/2021 pentru transpunerea Directivei (UE) 2019/771 Perioada de garanție legală de conformitate este de **2 ani de la livrarea produsului**. Această garanție legală este acordată astfel:

•**CONSUMATORI:** persoana fizica sau grup de persoane fizice constituite in asociatii, care actioneaza in

scopuri din afara activitatilor comerciale, industriale sau de productie, artizanale ori liberale) si este de

2 ani de la data livrării.

•**PROFESIONISTI:** pentru persoane fizice autorizate, persoane juridice sau alte forme de organizare termenul de garanție este de 1 an de la data livrării.

Produse ce includ elemente digitale:

Dacă produsul include elemente digitale ce încorporează **un conținut digital sau un serviciu digital**, perioada de garanție legală de conformitate pentru conținutul digital sau serviciul digital pentru care contractul de vânzare - cumpărare prevede furnizarea continuă de conținut digital sau a serviciului digital pe durată determinată este:

•2 ani de la livrare, respectiv de la livrarea bunului - pentru produse cu durată medie de utilizare de 5 ani;

•5 ani de la livrare, respectiv de la livrarea bunului - pentru produse cu durată medie de utilizare mai mare de 5 ani;

•Pe tot parcursul perioadei de furnizare a conținutului / serviciului digital - pentru furnizare continuă a conținutului / serviciului digital pe o perioadă mai mare de 5 ani.

REMEDII (incluse în garanția legală de conformitate)

Firma GOLDEN FISH SRL garantează toate drepturile legale prevăzute de OUG nr.140/2021 în beneficiul consumatorilor cu privire la garanția legală de conformitate. Dispozițiile prezentului certificat de garanție legală de conformitate se completează, în mod corespunzător, cu dispozițiile OUG nr.140/2021.

Măsurile corective în caz de neconformitate:

•În caz de neconformitate, consumatorul are dreptul de a beneficia de aducerea în conformitate a bunurilor, de a beneficia de o reducere proporțională a prețului sau de a obține încetarea contractului, în condițiile legii.

•Pentru ca bunurile să fie aduse în conformitate, consumatorul poate opta între reparație și înlocuire, cu excepția cazului în care măsura corectivă aleasă ar fi imposibilă sau, în comparație cu cealaltă măsură corectivă disponibilă, ar impune vânzătorului costuri care ar fi disproportionale, luând în considerare toate circumstanțele (exemplu valoarea bunurilor în cazul în care nu ar fi existat neconformitatea, gravitatea neconformității sau dacă măsura corectivă alternativă ar putea fi executată fără vreun inconvenient semnificativ pentru consumator).

•Consumatorii pot să opteze pentru o anumită măsurată corectivă în cazul în care neconformitatea bunurilor este constantă la scurt timp după livrare, fără a depăși 30 zile calendaristice.

Instalarea incorectă a bunurilor:

Orice neconformitate cauzată de instalarea incorectă a bunurilor este considerată ca reprezentând o neconformitate a bunurilor în una din următoarele situații:

•instalarea face parte din contractul de vânzare și a fost realizată de vânzător sau sub răspunderea vânzătorului;

•instalarea, destinată să fie realizată de consumator, a fost realizată de acesta și instalarea incorectă s-a datorat unor erori din instrucțiunile de instalare furnizate de vânzător sau, în cazul bunurilor cu elemente digitale, de către vânzătorul sau furnizorul conținutului digital sau al serviciului digital

Sarcina probei de neconformitate:

•Orice neconformitate care este constatată în termen de un an de la data la care bunurile au fost livrate este prezumată a fi existat deja în momentul livrării bunurilor, până la proba contrarie sau cu excepția cazului în care această prezumție este incompatibilă cu natura bunurilor sau cu natura neconformității.

•În cazul bunurilor cu elemente digitale pentru care contractul de vânzare prevede furnizarea continuă de conținut digital sau de servicii digitale pentru o anumită perioadă, sarcina probei cu privire la conformitatea conținutului digital sau a serviciului digital pe parcursul perioadelor de garanție legală îi revine vânzătorului în cazul unei neconformități care este constatată pe parcursul acestei perioade - art. 10 (3).

Remedierea bunurilor prin reparație:

•În cazul în care neconformitatea este remediată prin reparație, termenele se prelungesc cu timpul de nefuncționare a bunului, din momentul la care a fost adusă la cunoștința vânzătorului lipsa de conformitate până la predarea efectivă a bunului în stare de utilizare normală către consumator.

Remedierea bunurilor prin înlocuire:

•În cazul în care neconformitatea este remediată prin înlocuire, pentru bunurile care înlocuiesc bunurile neconforme, termenele legale de garanție pentru produsul înlocuit încep să curgă de la data înlocuirii cu noul produs.

Reducerea prețului și încetarea contractului:

Consumatorul are dreptul fie să obțină o reducere proporțională a prețului în conformitate cu legea, fie să obțină încetarea contractului de vânzare în condițiile legii, în oricare dintre următoarele cazuri:

•vânzătorul nu a finalizat reparația sau înlocuirea sau, după caz, nu a finalizat reparația sau înlocuirea potrivit prevederilor legii sau vânzătorul a refuzat să aducă în conformitate bunurile potrivit prevederilor legii;

•se constată o neconformitate, în pofida eforturilor vânzătorului de a o remedia;

•neconformitatea este de o asemenea gravitate încât justifică o reducere de preț sau dreptul la încetarea imediată a contractului de vânzare;

•vânzătorul a declarat că nu va aduce bunurile în conformitate într-un termen rezonabil sau fără inconveniente semnificative pentru consumator ori acest lucru reiese clar din circumstanțele cazului.

Consumatorul are dreptul de a suspenda plata unei părți restante din prețul bunurilor sau a unei părți a acesteia până în momentul în care vânzătorul își va fi îndeplinit obligațiile care îi revin în temeiul legii.

Reducerea de preț este proporțională cu diminuarea valorii bunurilor primite de consumator în comparație cu valoarea pe care bunurile ar avea-o dacă ar fi în conformitate

ÎNCETAREA CONTRACTULUI:

- Nu poate fi solicitată dacă vânzătorul dovedește că neconformitatea este minoră;
- Poate fi solicitată pentru totalitatea bunurilor achiziționate și livrate, deși motivul de încetare vizează doar anumite bunuri, în cazul în care consumatorului nu i se poate pretinde în mod rezonabil să accepte să păstreze numai bunurile conforme;
- Determină obligația consumatorului de a returna vânzătorului bunurile, pe cheltuiala vânzătorului;
- Determină obligația vânzătorului de a rambursa consumatorului prețul plătit pentru bunuri la primirea bunurilor sau a unei dovezi prezentate de consumator că bunurile au fost returnate;
- Vânzătorul va folosi aceleași modalități de plată ca și cele folosite de consumator pentru tranzacția inițială, cu excepția cazului în care consumatorul a fost de acord cu o altă modalitate de plată și cu condiția de a nu cădea în sarcina consumatorului plata de comisioane în urma rambursării.

Garanția legală pentru viciu ascuns este aplicabilă în condițiile legii, conform OG nr. 21/1992 (revizua 2) privind protecția consumatorului, OUG nr. 140/2021 și Codului Civil. Viciul ascuns reprezintă deficiența calitativă a unui produs livrat sau a unui serviciu prestat care nu a fost cunoscută și nici nu putea fi cunoscută de către consumator prin mijloacele obișnuite de verificare.

DREPTUL DE RETUR

Achiziție prin comanda specială

Produsele aduse pe comandă specială de la furnizori externi care nu sunt în stoc, pentru care s-a solicitat producerea lor și s-a achitat un avans, **NU sunt returnabile sub nici o formă**, cu excepția lipsei vizibile de conformitate. Comanda specială se va emite după semnarea unui Contract de vânzare-cumpărare încheiat între cele două părți, care detaliază toți termenii și condițiile speciale care se aplică.

Achiziție din stoc din magazinul fizic

Produsele achiziționate din magazin, pe care Cumpărătorul are posibilitatea să le inspecteze și să le recepționeze pe loc, **NU** sunt returnabile, cu excepția lipsei de conformitate.

Achiziție din stocul nedisponibil inspecției

Produsele care nu sunt în stoc, dar sunt deja comandate de Vânzător sau produsele din stoc care **NU** sunt disponibile Consumatorului să le inspecteze și să le recepționeze pe loc, în cazul în care s-a achitat avans, pot fi returnate în termen de maxim 14 zile de la primirea produselor.

Achiziție prin comerț la distanță

Produsele achiziționate prin comerț la distanță (online, telefonic, etc.) se supun termenilor directivei 2011/83/UE și pot fi returnate în termen de 14 de zile, indiferent de motiv. Dacă Consumatorul se decide să returneze produsul în termenul legal, costurile de transport sunt suportate integral de către acesta.

Procedura de retur

Cumpărătorul va transmite o solicitare de retur prin email, telefon sau poșta în termen de maxim 14 zile de la recepția produselor și să returneze produsele în starea lor originală la magazinul de la care au fost achiziționate, în termen de 14 zile de la transmiterea solicitării.

Cumpărătorul are posibilitatea de a alege alte produse din stoc, de o valoare totală minimă cu cea a produselor returnate, în termen de maxim 14 zile de la transmiterea solicitării. Produsele alese la schimb nu pot fi din nou returnate, cu excepția lipsei de conformitate.

CONDIȚII DE ACORDARE A GARANȚIEI:



INFORMAȚII

Pentru orice defecțiune apărută în perioada de garanție legală, apălați la vânzător, respectiv prin magazinul de unde a fost achiziționat produsul sau direct la:
service@miculfermier.ro; contact@micul-fermier.ro; Tel. +40 751 098 855; +40 374 496 580.

Reparațiile / înlocuirile se efectuează cu respectarea următoarelor condiții:

- fără costuri și fără vreun inconvenient semnificativ pentru consumator, ținând seama de natura bunurilor și de scopul pentru care consumatorul a solicitat bunurile în cauză;
- consumatorul pune bunurile la dispoziția vânzătorului, iar vânzătorul preia bunurile înlocuite pe propria cheltuială;
- obligația de a repara sau înlocui bunurile include, după caz, demontarea bunurilor neconforme și în-stalarea bunurilor de înlocuire sau a bunurilor reparate sau suportarea costurilor aferente demontării și instalării;
- consumatorul nu este obligat să plătească pentru utilizarea normală a bunurilor înlocuite în perioada care a precedat înlocuirea acestora.

Reclamațiile referitoare la aspectele prevăzute mai jos, se rezolvă numai contra cost:

- piesele și accesoriile care prezintă lovituri, zgârieturi, spărturi sau deformări din vina exclusivă a consumatorului.

NU SE ACORDĂ GARANȚIE ÎN CAZUL:

- Deteriorarea și/sau defectarea produsului ca urmare a nerespectării parțiale sau totale a instrucțiunilor.
- Modificarea stării originale a produsului în scopul depășirii performanțelor.
- Sunt excluse de la garanție defectele rezultate de uzură sau solicitarea excesivă.
- Produsele desigilate sau la care s-a intervenit în vederea reparării de către persoane neautorizate.
- Produsele care au fost utilizate pentru alte scopuri decât cele indicate în prezentul manual.

Drepturile consumatorului sunt cele prevăzute în OUG nr. 140/2021 și OG 21/1992 (republicată).

În cadrul acestui proces, GOLDEN FISH SRL vă prelucrează datele cu caracter personal, cu respectarea legilor aplicabile privind confidențialitatea și protecția datelor

Declarație Vânzător	DA	NU
Produsul achiziționat nu prezintă neconformități evidente	<input type="checkbox"/>	<input type="checkbox"/>
Produsul/ambalajul nu prezintă deteriorări evidente	<input type="checkbox"/>	<input type="checkbox"/>
Am predat cumpărătorului documentele de însoțire	<input type="checkbox"/>	<input type="checkbox"/>
Semnătură Vânzător	<input type="text"/>	

Declarație Cumpărător	DA	NU
Am verificat aspectul și componența produsului/accesoriilor	<input type="checkbox"/>	<input type="checkbox"/>
La achiziție s-a efectuat o proba de funcționare	<input type="checkbox"/>	<input type="checkbox"/>
Am luat la cunoștință despre condițiile de acordare a garanției	<input type="checkbox"/>	<input type="checkbox"/>
Semnătură Cumpărător	<input type="text"/>	

INTERVENȚII ÎN PERIOADA DE GARANȚIE:

Nr.	Data intrării	Nr. factură	Prelungire garanție	Semnătură
1				
Constatări la recepție:				
Reparațiile efectuate:				

Nr.	Data intrării	Nr. factură	Prelungire garanție	Semnătură
2				
Constatări la recepție:				
Reparațiile efectuate:				

Nr.	Data intrării	Nr. factură	Prelungire garanție	Semnătură
3				
Constatări la recepție:				
Reparațiile efectuate:				

www.micul-fermier.ro

GOLDEN FISH SRL

Micul Fermier - Depozitul Central Stefanestii de Jos
Linia de Centura 5, CTPark Bucharest North
Stefanestii de Jos, Ilfov 077175 , Romania

email: service@micul-fermier.ro

contact@micul-fermier.ro

Tel +40 751 098 855; +40 746 533 474